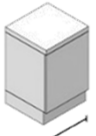





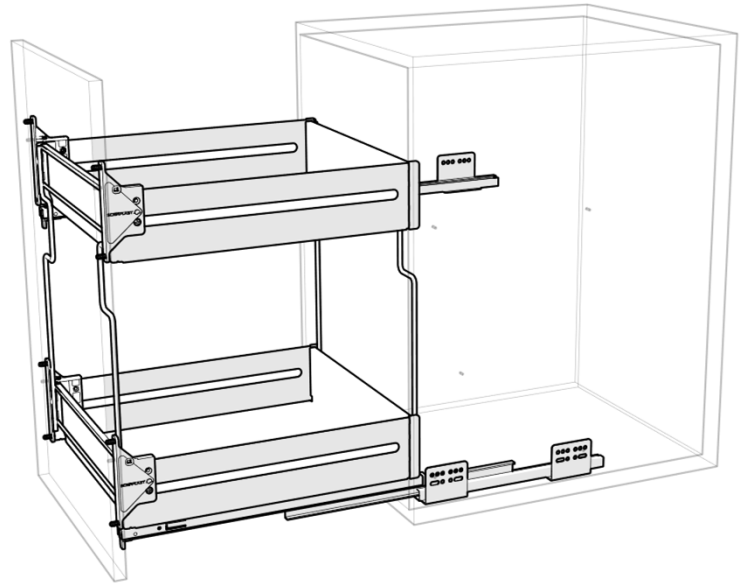
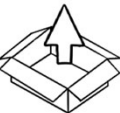
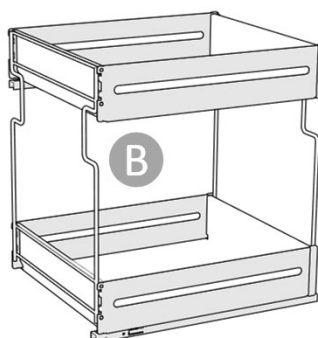
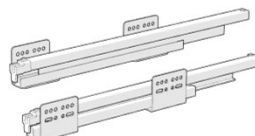






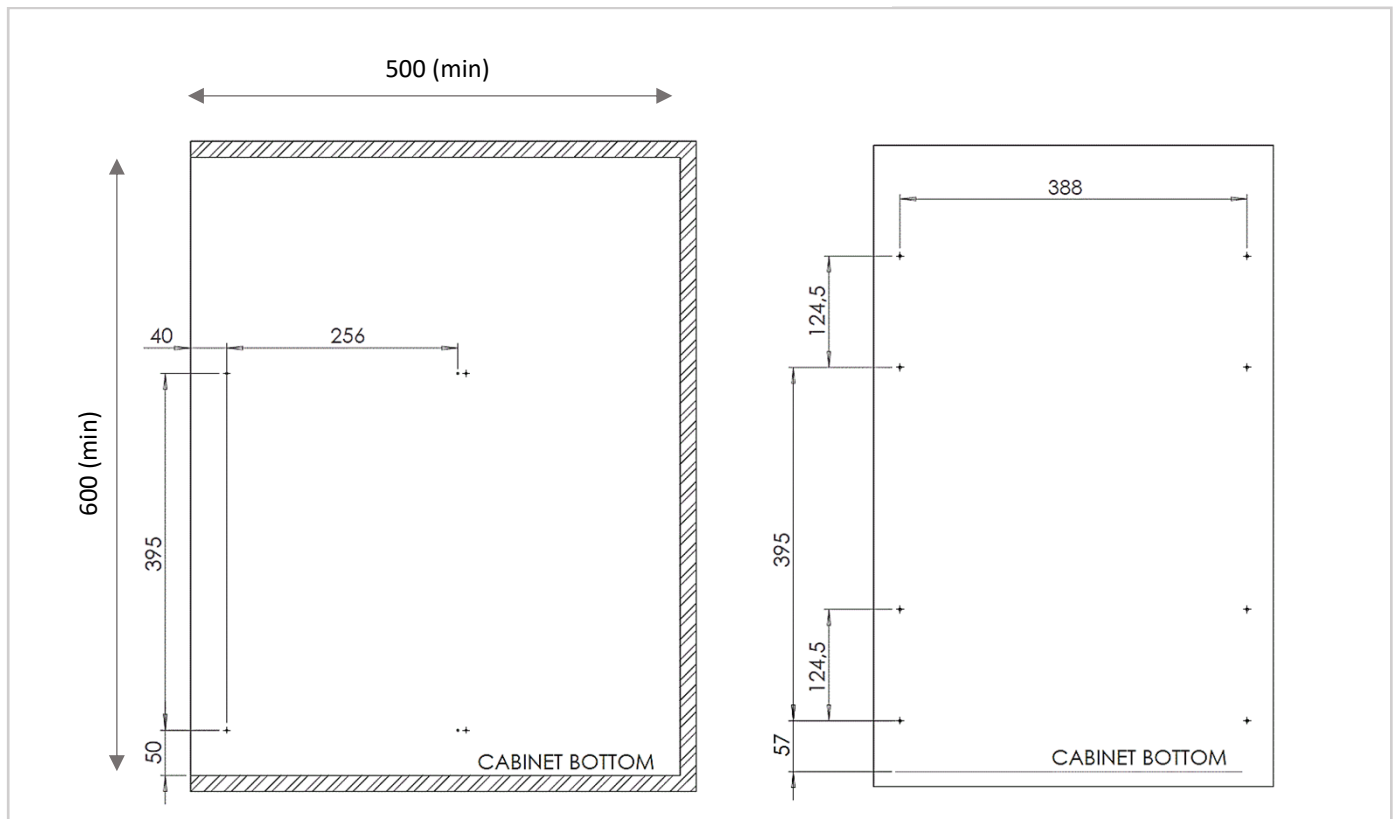
Q323 SID W CS

Cesto estraibile | Pull out basket | Panier extractible

 <p>W = 450 mm</p>	 <p>Load capacity Guide Slides 30 kg</p>
 	 <p>Materials</p> <ul style="list-style-type: none"> - Steel - Plastic: ABS, Nylon
<p>Tools</p>  <p>2,5 mm</p>	

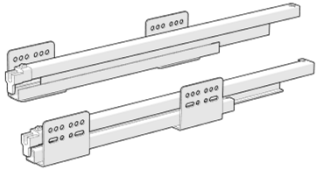


	 <p>B</p>	<p>C</p>  <p>SIDERPLAST  (SX+DX)</p>	<p>D</p>  <p>3,5 x 18 X 12 pcs</p>	<p>E</p>  <p>x 4 pcs</p> <p>F</p>  <p>x 4 pcs</p>
--	--	---	--	---



1

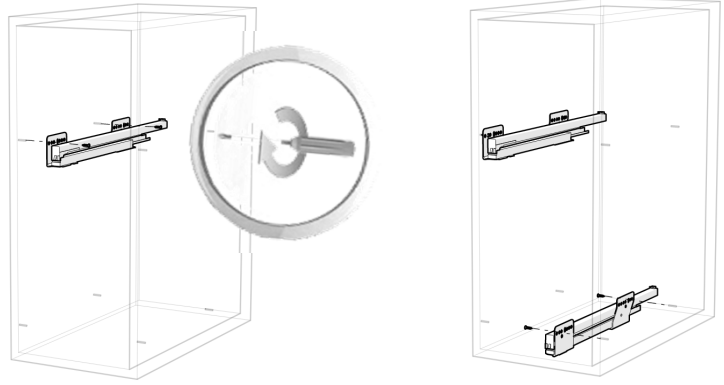
C



D

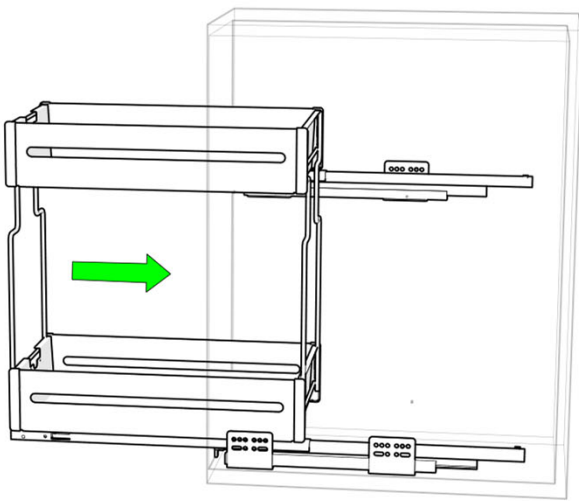
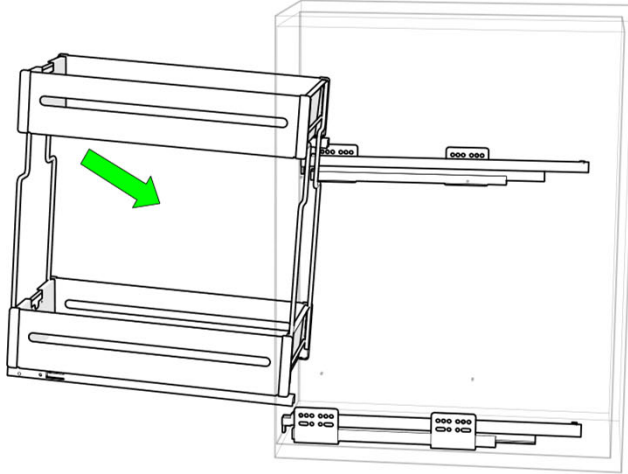
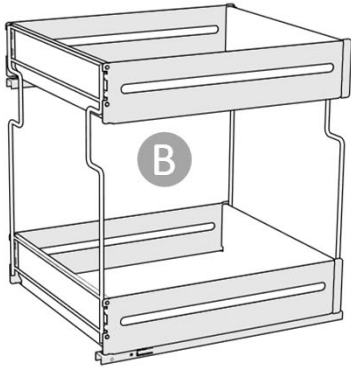


3,5 x 18
X 4 pcs

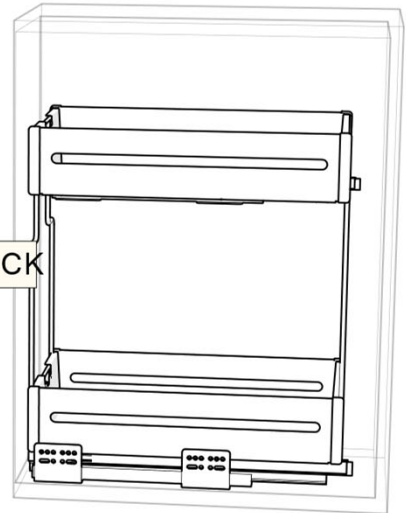


2

B

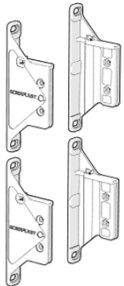


CLICK

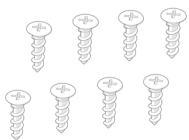


3

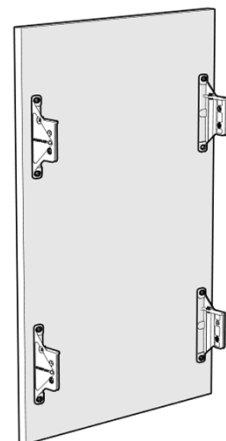
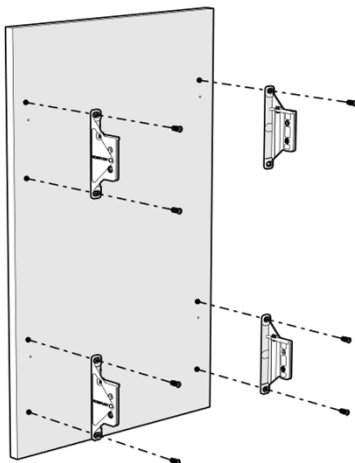
A



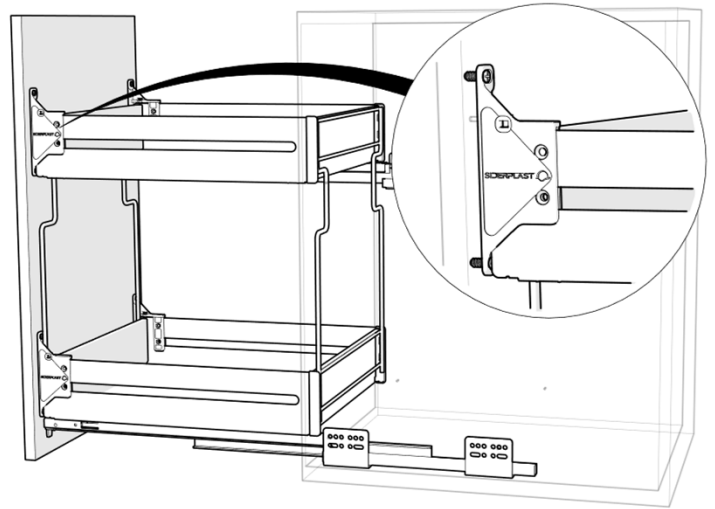
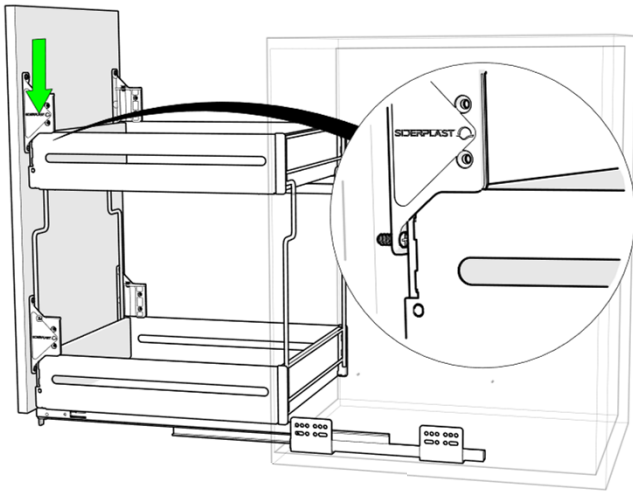
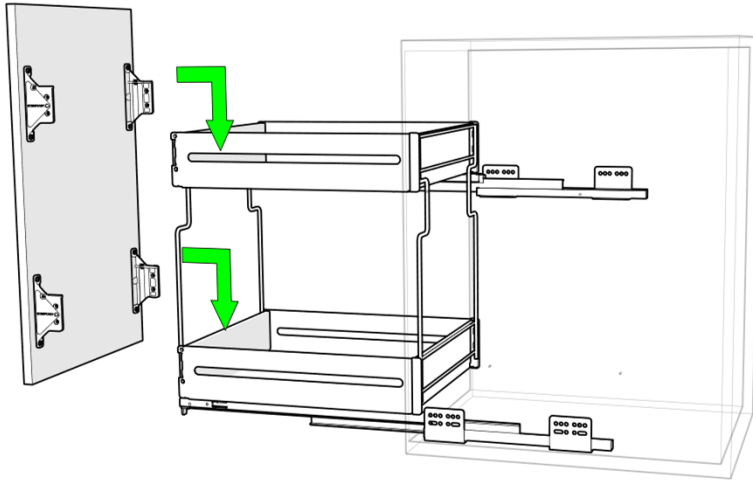
D




3,5 x 18
X 8 pcs

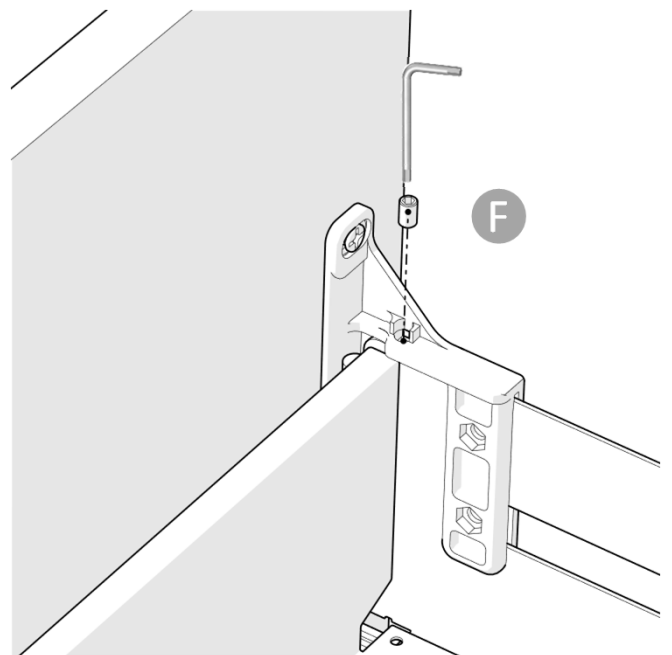
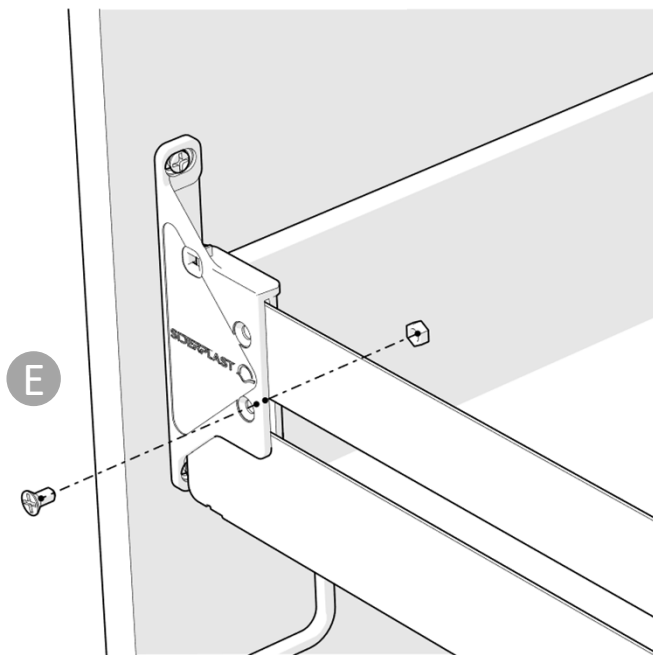


4



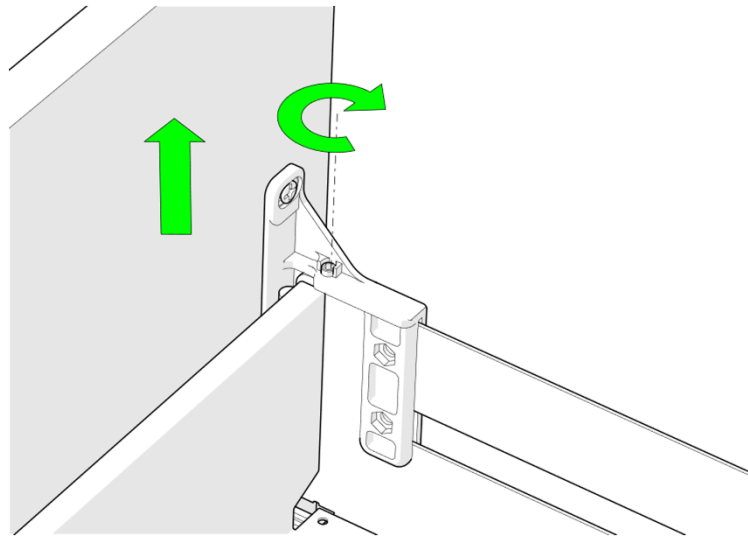
E  x 4 pcs

F  x 4 pcs



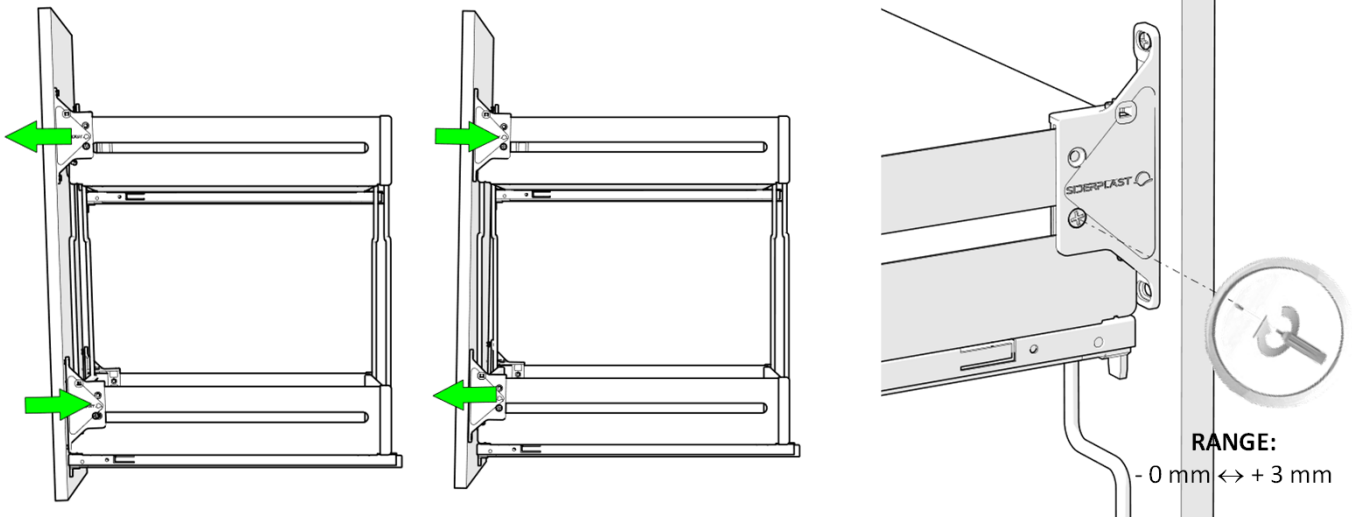
Avvitare senza serrare | Screw without tightening |
Visser sans serrer

a. Regolazione verticale | Vertical adjustment | Réglage vertical



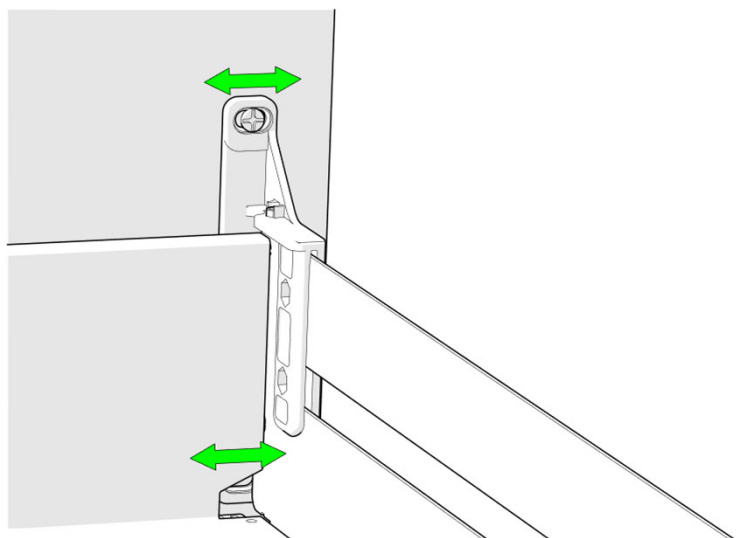
RANGE:
- 0 mm ↔ + 3 mm

b. Regolazione frontale (regolare e bloccare con le viti) | Frontal adjustment (adjust the door and screw to block) | Réglage frontal (régler la porte et bloquer avec les vis)



RANGE:
- 0 mm ↔ + 3 mm

c. Regolazione laterale (centrare l'anta e bloccare con le viti) | Side adjustment (adjust the door and screw to block) | Réglage latéral (centrer la porte et bloquer avec les vis)



RANGE:
- 2 mm ↔ + 2 mm